



# Axor 2644

## Cavalo Mecânico 6x4 - Rodoviário

► O Axor 2644 faz parte da nova linha de caminhões extrapesados Mercedes-Benz, desenvolvida principalmente para aplicações rodoviárias de médias e longas distâncias, inclusive possibilitando a tração de composição com PBTC de 74 toneladas (rodotrem).

► As três opções de cabina disponíveis para este modelo atendem de forma adequada às necessidades e às preferências do transportador. A cabina Estendida\* possui um prolongamento na parte traseira que maximiza o espaço interno e possibilita ainda a colocação de uma cama rebatível\*. É especialmente indicada para quem necessita de conforto

e funcionalidade sem a perda da plataforma de carga. Já a cabina Leito, nas versões teto alto\* e teto baixo, é indicada para utilização rodoviária, pois seu amplo espaço interno proporciona muito conforto para o motorista, principalmente nos momentos de descanso.

► O motor DaimlerChrysler OM-457 LA, dotado de gerenciamento eletrônico de combustível, propicia maior desempenho, baixo consumo de combustível e atende à legislação Proconve P-5 (Euro III).

► **Axor 2644. Um caminhão de respeito.**



Mercedes-Benz

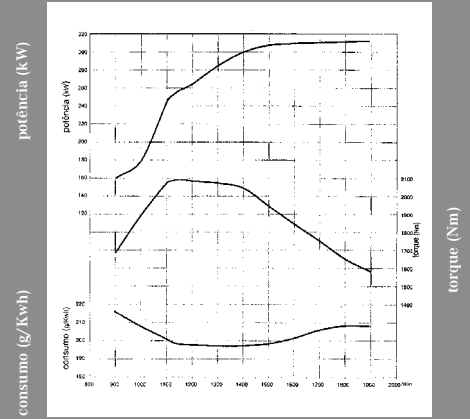
(\*) Opcional

# Motor

Modelo	MB OM-457 LA, com gerenciamento eletrônico
Tipo	6 cilindros verticais em linha, turbocooler
Potência máxima, conforme NBR ISO 1585	315 kW (428 cv) a 1900 rpm
Torque máximo, conforme NBR ISO 1585	2.100 Nm (214 mkgf) a 1100 rpm
Consumo específico	196 g/kWh (144 g/cvh) a 1300 rpm
Alternador (V/A)	28/80
Bateria (quantidade x Ah/V)	2 x 135/12

## Curvas de desempenho do motor OM-457 LA.III

Valores conf. NBR ISO 1585.  
 Índices de emissões conforme Proconve P-5 (Euro III).  
 Potência máx.: 315 kW (428 cv) a 1900 rpm  
 Momento máx. de força: 2.100 Nm (214 mkgf) a 1100 rpm  
 Consumo específico mínimo: 196 g/kWh (144 g/cvh) a 1300 rpm



Emissões em conformidade com o Proconve P-5 (Euro III)

# Transmissão

Embreagem	Ø 400 mm; disco duplo, servo-assistido
Caixa de mudanças	MB G 240 - 16/11,7
Marchas sincronizadas	16
Tomada-de-força*	MB NA 121 - 1b (* Opcional)

# Eixos

Eixo dianteiro	MB VL4/51 DC-7,5
1º eixo traseiro	MB HD7/058 DCGS-13
2º eixo traseiro	HL7/058 DCGS-13
Reduções	4,000x1,208 (29:24) = 4,833:1 3,429x1,333 (28:21) = 4,571* (* Opcional)

# Chassi

Quadro - Tipo	escada, 5ª roda com possibilidade de regulagem (passo = 50 mm)		
Dimensões do perfil	270 mm x 70 mm/espessura: 9,5 mm		
Material	LNE 50 + Ti (ABNT NBR 6656)		
Suspensão dianteira	feixe de molas parabólicas, com amortecedores telescópicos de dupla ação e barra estabilizadora		
Suspensão traseira	feixe de molas parabólicas, com amortecedores telescópicos de dupla ação e barra estabilizadora		
Aros	8.25 x 22,5	8.00 x 22,00	8.25 x 22,5
Pneus	295/80 R 22,5	11.00 R 22 PR 16*	12.00 R 22,5 PR 16*
Direção hidráulica	LS 8 BK		
Reservatório de combustível (l)	500 + 130 (alumínio)	300 (plástico)*	500 (alumínio)*

(\* Opcional.)

# Desempenho do Veículo

Axor 2644, com caixa de mudanças MB G 240 - 16 e pneus 295/80 R 22,5		
Redução	i=4,833:1	i=4,571:1
Velocidade máxima (km/h)	110	116
Capacidade máxima de subida (em movimento): com 57.000 kg (%)	42	39
com 74.000 kg (%)	31	29
Capacidade máxima de subida (partida em rampa): com 57.000 kg (%)	28	26
com 74.000 kg (%)	21	20

# Freios

<b>Freio de Serviço</b>	ar comprimido, de dois circuitos, discos nas rodas dianteiras e traseiras
<b>Área de frenagem total:</b>	
eixo dianteiro	784 cm²
1º eixo traseiro	784 cm²
2º eixo traseiro	784 cm²
total	2.352 cm²

# Pesos e Capacidades (kg)

<b>Veículo sem carga, em ordem de marcha¹</b>	
Eixo dianteiro	5.004
1º + 2º eixos traseiros	4.474
Total	9.478
Carga máxima sobre a 5ª roda (técnica/legal)	16.762/13.662
<b>Pesos Admissíveis Tecnicamente/Legalmente²</b>	
Eixo dianteiro	7.100/6.000
1º eixo traseiro	9.500/8.500
2º eixo traseiro	9.500/8.500
Peso Bruto Total (PBT)	26.100/23.000
Peso Bruto Total Combinado (PBTC)	74.000
Capacidade Máxima de Tração (CMT)	80.000

<b>Freio de Estacionamento</b>	
Tipo	câmara de mola acumuladora, acionada pneumaticamente, com atuação nas rodas traseiras
<b>Freio Adicional - Motor</b>	
Tipo/Acionamento	Top Brake - hidráulico com controle eletrônico conjugado ao freio-motor
<b>Freio Adicional - Motor*</b>	
Tipo/Acionamento	Turbo Brake* (+ Top Brake) - hidráulico com controle eletrônico conjugado ao freio-motor. Alavanca na coluna de direção com 3 estágios (freio conjugado/Top Brake/Top Brake + Turbo Brake)
<b>Freio Adicional</b>	
Tipo	Retarder - Voith R115 HV* ABS - Anti Block System - Série

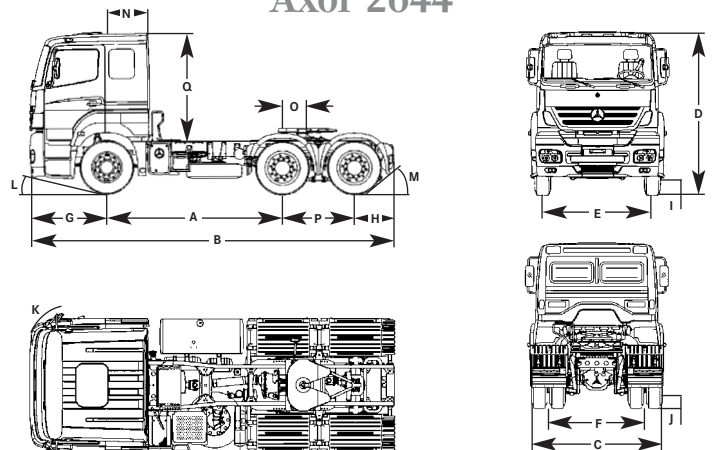
(\* Opcional)

(1) Chassi com cabina LTB, sem carroçaria ou implemento, com reservatório de combustível cheio, com roda reserva, sem motorista, com extintor e caixa de ferramentas. (2) Entre os valores admissíveis técnica e legalmente, deve-se respeitar sempre o de menor valor. Nenhum veículo de carga poderá transitar com PBT, PBTC ou CMT superior ao indicado pelo fabricante. Obs.: Variantes de pesos - Tanque de 300 l em plástico, -160 kg; Cabina Estendida teto baixo, -170 kg; Cabina Leito teto alto, +60 kg; Rodas de alumínio, -150 kg; Retarder Voith R115 HV, +100 kg.

# Dimensões (mm)

Chassi com cabina, sem carroçaria ou implemento	2644/33
A - Distância entre eixos	3.300
B - Comprimento total	6.810
C - Largura	2.576
D - Altura: carregado (teto alto/teto baixo)	3.459/3.034
descarregado (teto alto/teto baixo)	3.510/3.085
E - Bitola - eixo dianteiro	2.046
F - Bitola - eixo traseiro	1.803
G - Balanço dianteiro	1.440
H - Balanço traseiro	720
I - Vão livre - eixo dianteiro	278
J - Vão livre - eixo traseiro	295
K - Círculo de viragem do veículo, mØ	16,0
L - Ângulo de entrada: carregado	13°
descarregado	15°
M - Ângulo de saída: carregado	35°
descarregado	38°
N - Distância eixo dianteiro/traseira da cabina: Estendida/Leito	388/808
O - Distância do centro da 5ª roda/eixo traseiro	375 (+250/-150)
P - Distância entre eixos traseiros	1.350
Q - Altura teto da cabina/chassi (teto alto/teto baixo)	2.478/2.053

## Axor 2644



Alguns itens citados ou mostrados neste folheto são opcionais e podem não estar imediatamente disponíveis para atendimento. Procure um Concessionário Mercedes-Benz e conheça as múltiplas configurações oferecidas pela mais completa linha de veículos comerciais do País. No interesse do desenvolvimento tecnológico, a DaimlerChrysler do Brasil reserva-se o direito de alterar as

especificações e os desenhos dos produtos sem prévio aviso. A qualidade do meio ambiente é respeitada pela tecnologia dos produtos Mercedes-Benz. Para mais informações, ligue 0800 90 90 90 ou acesse [www.mercedes-benz.com.br](http://www.mercedes-benz.com.br). Mercedes-Benz, marca registrada do Grupo DaimlerChrysler.

